

## 产品选型手册



沈阳高精数控技术有限公司  
高档数控国家工程研究中心

## 企业简介

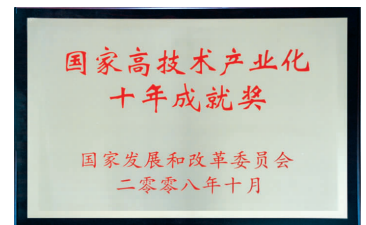
沈阳高精数控技术有限公司是从事数控系统、伺服驱动单元、主轴驱动单元及相关机床电子产品开发、生产的高新技术企业，现为中国机床工具协会常务理事单位、数控系统分会副理事长单位、全国工业机械电气系统标准化技术委员会安全控



制系统分会主任委员单位以及机床电气系统分会副主任委员单位，并通过 ISO9001 质量管理体系、高新技术企业、软件企业等认证。

公司在技术上依托中国科学院沈阳计算技术研究所高档数控国家工程研究中心，在沈阳浑南国家级高新技术开发区建有专业化的成套数控技术产品研发、生产、检测及服务基地，形成了覆盖高档、中档、普及型及专用型等多个系列十余种型号的“蓝天数控”产品。

基于“蓝天数控”技术与产品，公司致力于为国内外用户提供数控成套解决方案，与国内机床行业的多家骨干企业与最终用户形成了紧密合作关系，产品与国内用户批量配套，并实现出口，从而树立了以高性能为特色的“蓝天数控”品牌。基于产品的推广与应用，公司曾获“国家高技术产业化十年成就奖”，“蓝天数控”曾获“用户满意品牌”，得到了航空航天、机械制造等行业用户的高度认可与评价。



企业简介 .....	封二
目 录 .....	P1
产品概述 .....	P2
连接示意图 .....	P3
GJ400 数控系统 .....	P4
GJ110 数控系统 .....	P6
GJ310 数控系统 .....	P8
GJ330 数控系统 .....	P10
GJ230 数控系统 .....	P12
GJ210 数控系统 .....	P14
GJ301 数控系统 .....	P16
GJ303 数控系统 .....	P18
GJ201 数控系统 .....	P20
A 型伺服驱动器 .....	P22
B 型伺服驱动器 .....	P24
A 型刀架驱动器 .....	P26
分 线 器 .....	P28
手持操作单元 .....	P30
数控系统参数对照表 .....	P31
配套应用 .....	P36
服务网络 .....	封三

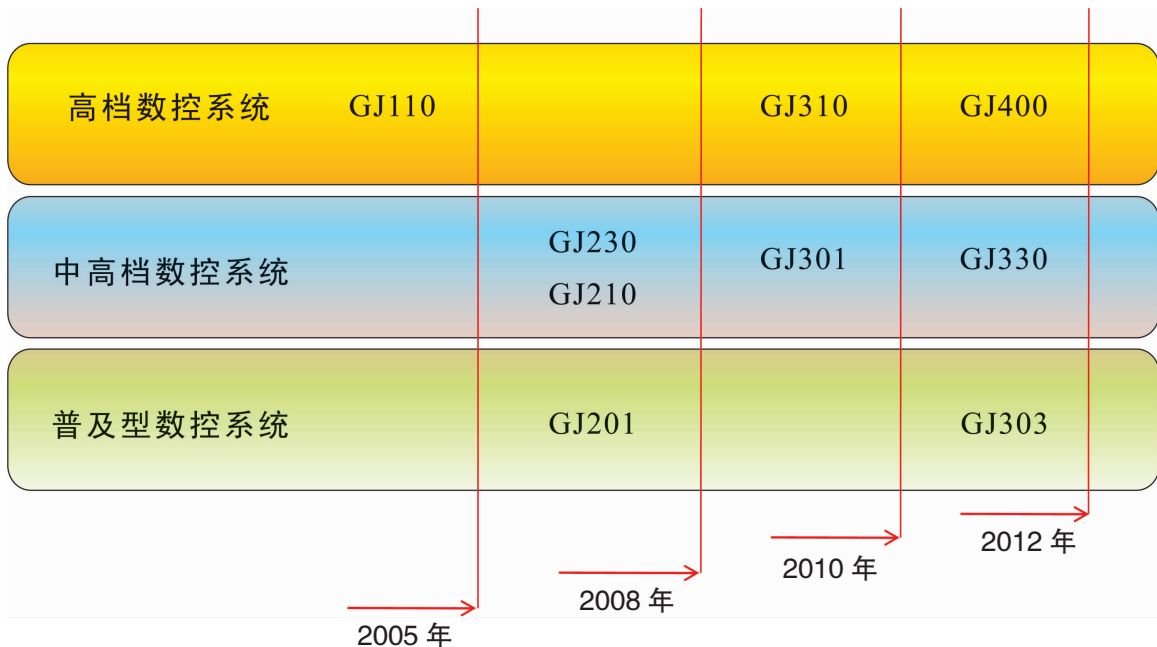


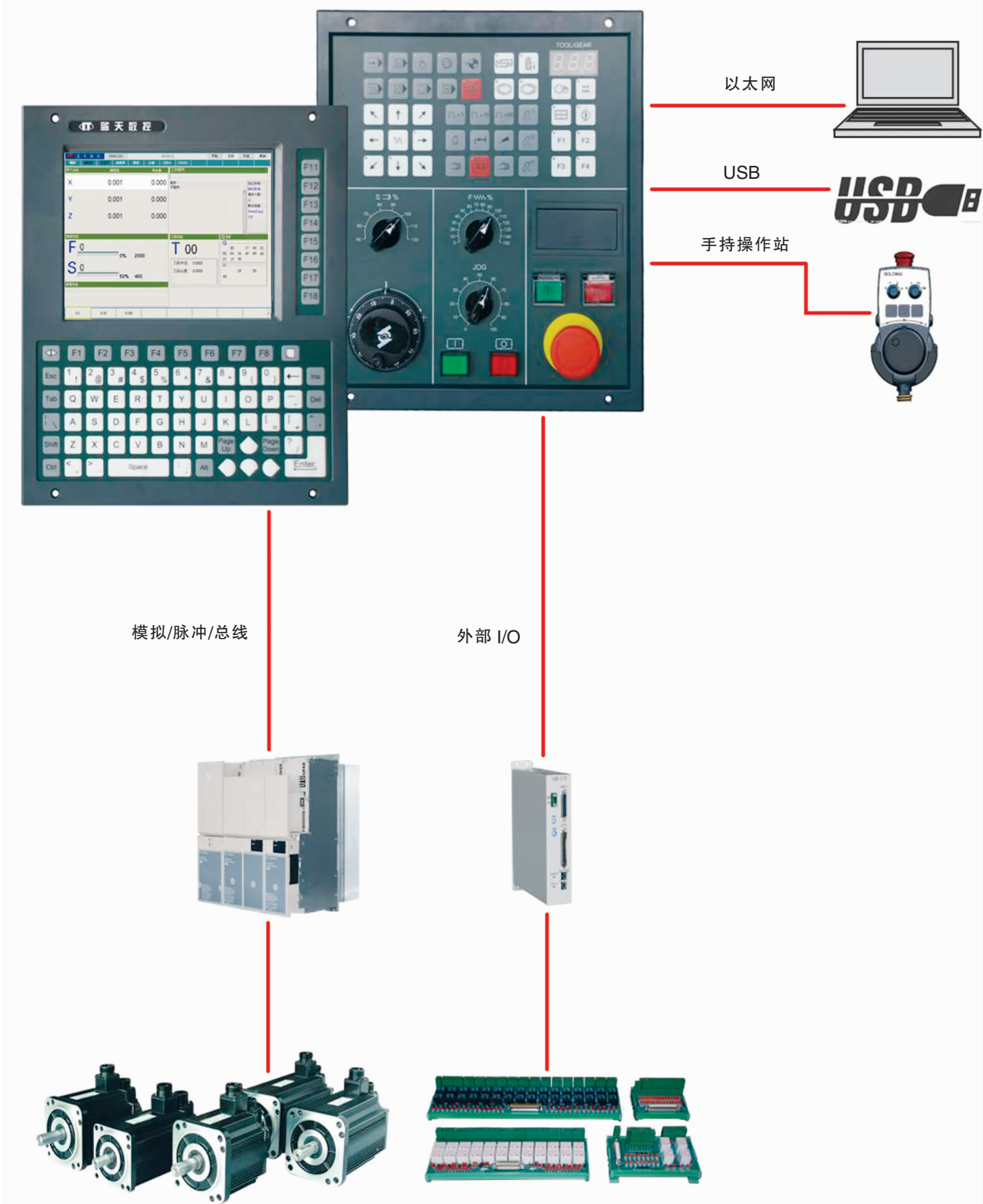
## 产品概述

“蓝天数控”技术与产品源于我国第一台高档数控系统“蓝天一号”，并对中国的数控行业做出了许多开创性的工作，如研制出我国第一台高档数控系统，打破了国外的技术封锁和垄断，取得了我国第一个高档数控系统软件版权，装备了我国第一台五轴联动加工中心等，并通过实施国产数控机床应用国产数控系统示范工程，率先实现了国产中高档数控系统在国产数控机床上的批量应用。目前“蓝天数控”已形成拥有 70 余项专利与软件著作权的核心关键技术，并获中国专利优秀奖、国家级新产品、辽宁省科技进步一等奖、辽宁省新产品一等奖等多项奖励。

基于“蓝天数控”的核心关键技术，针对国内外用户的应用需求，目前“蓝天数控”已形成了以高性能数控系统为主，涵盖普及型和专用型的系列化数控系统产品，主要包括基于国家科技重大专项成果的总线式全数字高档数控系统 GJ400 系列、面向多轴多过程的 GJ110、GJ310 高档数控系统；面向中高端的 GJ330、GJ230 数控系统；适用于 2~4 轴应用的 GJ210、GJ201、GJ301、GJ303 系列高性能数控系统；以及根据用户需求定制开发的适用于木工机床、镗铣机床、桁架机器人控制的专用型数控系统。公司的数控系统及伺服驱动单元、机床电气等产品目前已广泛应用于航空、航天、军工、汽车等工业制造领域并实现批量出口。

## 产品系列





### 系统简介

该系统采用新一代“蓝天数控”高性能开放式体系结构，系统由人机接口单元（HMU）和机床控制单元（MCU）组成；各单元通过高速现场总线互联形成高性能分布式处理平台；HMU 配置 12 英寸彩色液晶显示屏、集成机床操作面板、可安装多种操作系统；MCU 支持大容量存储（最大 500G），提供 1000M 以太网、USB、DNC 等程序存储及数据交换功能，支持多种现场总线接口，可配置 AD/DA 接口、Endat2.2 接口、振动 / 温度 / 噪声传感器接口，适用于控制高速高精机床、复合加工中心、柔性线等，满足航空航天、船舶、汽车、发电设备等领域的加工要求。



### 系统配置

- 控制轴数：64 轴
- 联动轴数：8 通道 8 轴联动
- 最小指令单位：0.001  $\mu\text{m}$
- I/O 点数：128 输入 /96 输出，可扩展至 2048 输入 /2048 输出

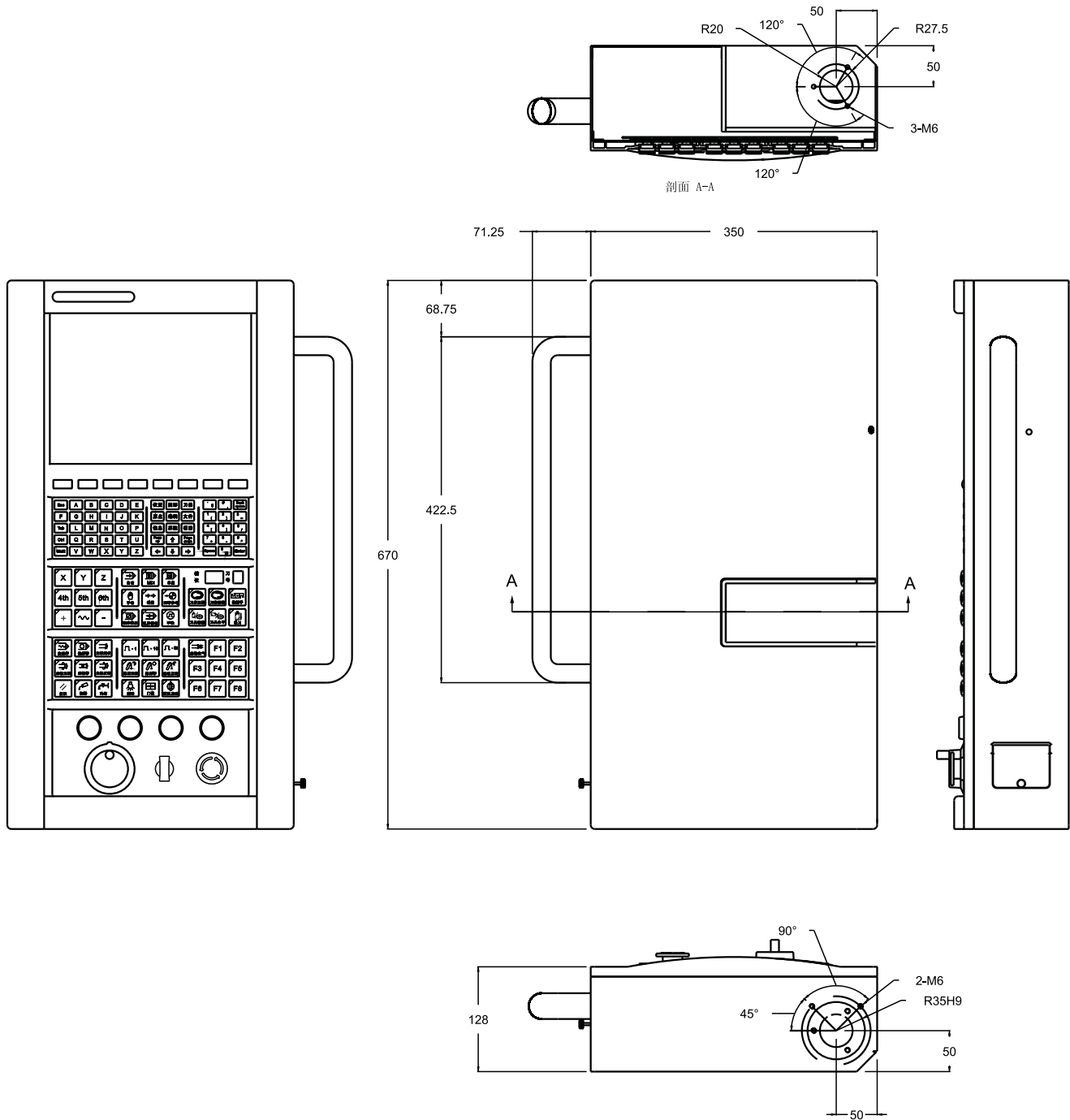
### 系统特点

- 高可靠性分体式结构，部署灵活
- HMU 可安装 Windows 或 Linux 操作系统，支持二次开发
- MCU 采用高性能刀片式处理器模块（可选配龙芯 64 位处理器模块）
- MCU 遵循 PICMG 2.0 CompactPCI 标准，具有良好的维护性和扩展性
- 高速同步串行总线 SSB3，传输速率 100Mbps，同步精度 1  $\mu\text{s}$
- 最小插补周期 0.125ms
- 高速程序预处理，程序动态前瞻段数：2000
- 双轴同步功能（每通道）
- 内置全功能软 PLC，总线式 I/O 扩展
- 可选配五轴加工工艺包（3D 刀具补偿、RTCP 等）
- 小线段加工、NURBS 样条插补、S 曲线加减速
- 支持几何误差、热误差、动态误差补偿
- 基于温度、噪声、振动信号的智能故障诊断功能
- 远程控制功能，适用于控制超大型车削中心、加工中心等高档机床

## 可扩展配置

- 多种现场总线：SSB3、MECHATROLINK-III、EtherCAT
- 多种 HMU：HMU-TA、HMU-301、HMU-17D、HMU-F0
- 多种总线外设：伺服控制单元、IO 控制单元、智能诊断单元、AD/DA 单元

## 安装尺寸 (mm)



### 系统简介

GJ110 采用分体式结构设计，由显示终端、机床操作站和主机箱三部分构成，扩展能力强，维护方便。系统采用实时操作系统，支持多过程多轴联动，五轴插补，内嵌 PLC，支持语句编程或梯形图编程。系统软、硬件配置灵活，功能强大，支持小线段的连续插补，可实现复杂曲面的高效加工。该系统可广泛应用于航空航天、船舶、汽车、发电设备加工等领域。



### 系统配置

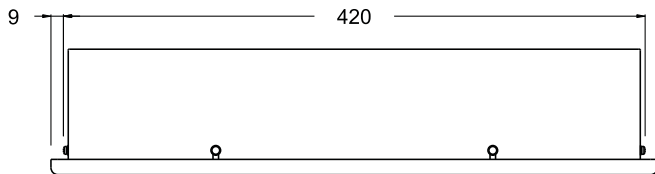
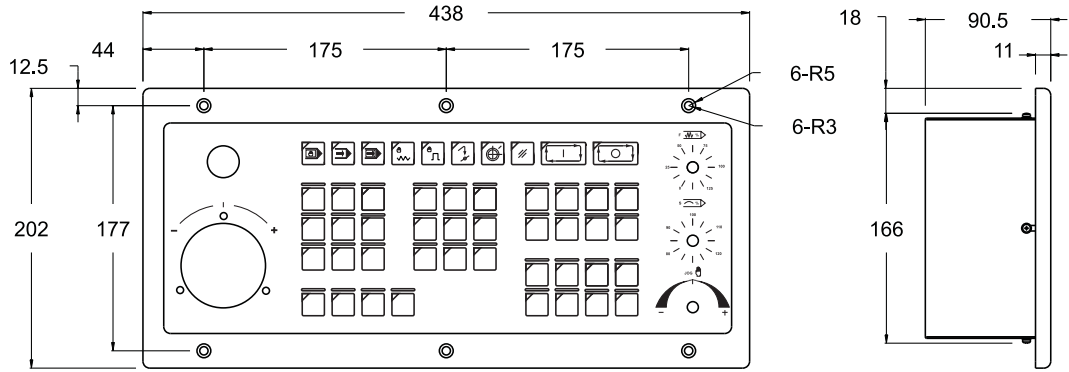
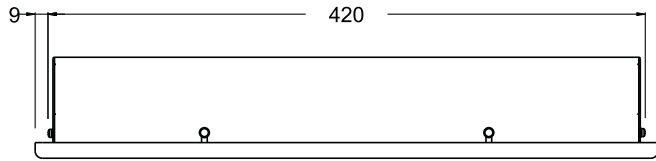
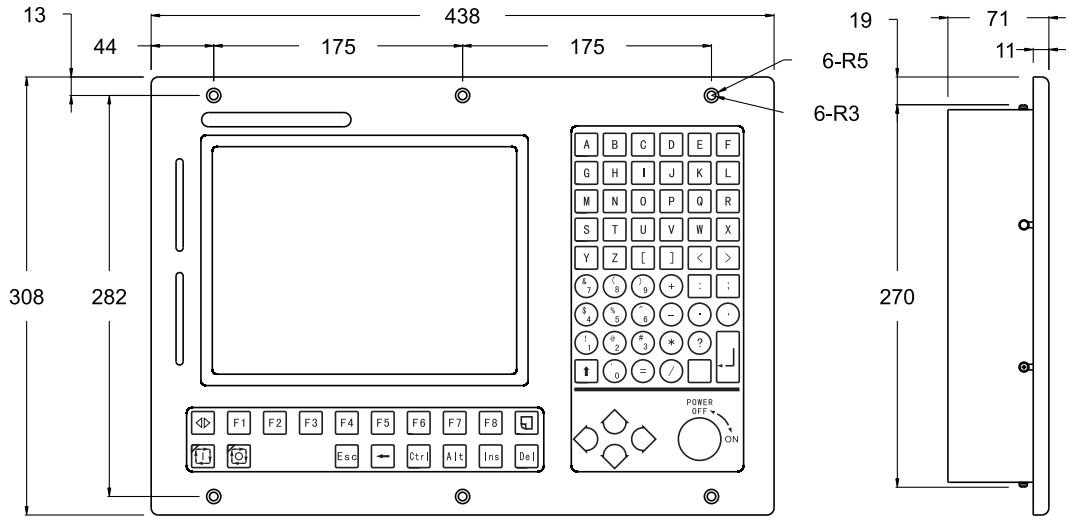
- 控制轴数：标配 6 轴，可扩展至 16 轴
- 联动轴数：6 轴
- 最小指令单位：0.01  $\mu\text{m}$
- I/O 点数：96 输入 /64 输出，可扩展至 192 输入 /128 输出

### 系统特点

- 配备 10.4 英寸真彩色 TFT 液晶显示屏
- 控制单元 (ECU) 和远程操作单元 (OP) 分布式部署
- 支持双显示、双操作面板
- 机床控制面板 (带 38 个自由编程按钮)
- 控制单元与机床控制面板最大距离 50 米
- USB、网络接口，DNC 功能
- U 盘存储
- 直线 /S 曲线加减速控制，适应高速，高精加工
- 支持多过程多轴联动、五轴插补
- 支持语句编程或梯形图编程，可在线编辑和离线编辑
- 直观的操作界面，操作快捷方便
- 双向螺距误差补偿，反向间隙补偿，挠度补偿，自动零漂补偿，刀具长度及半径补偿
- 支持小线段连续加工模式，提高了加工速度和工件表面质量
- 提供多种循环功能，包括钻、镗、铰、铰孔及刚性攻丝
- 支持分度轴的自动锁紧
- 支持双轴简易同步控制
- 支持工件程序后台编辑
- 支持系统配置文件和 PLC 逻辑文件的本机备份或 USB 备份
- 集成中英文界面显示
- USB 一键系统升级功能



安装尺寸 (mm)



### 系统简介

GJ310 是基于 SSB 同步串行总线的数控系统，采用分体式结构设计，由显示终端、机床操作站和主机箱三部分构成，扩展能力强，维护方便。系统采用实时操作系统，支持多过程多轴联动，五轴插补，内嵌 PLC，支持语句编程或梯形图编程。系统软、硬件配置灵活，功能强大，支持小线段的连续插补，可实现复杂曲面的高效加工。该系统可广泛应用于航空航天、船舶、汽车、发电设备加工等领域。



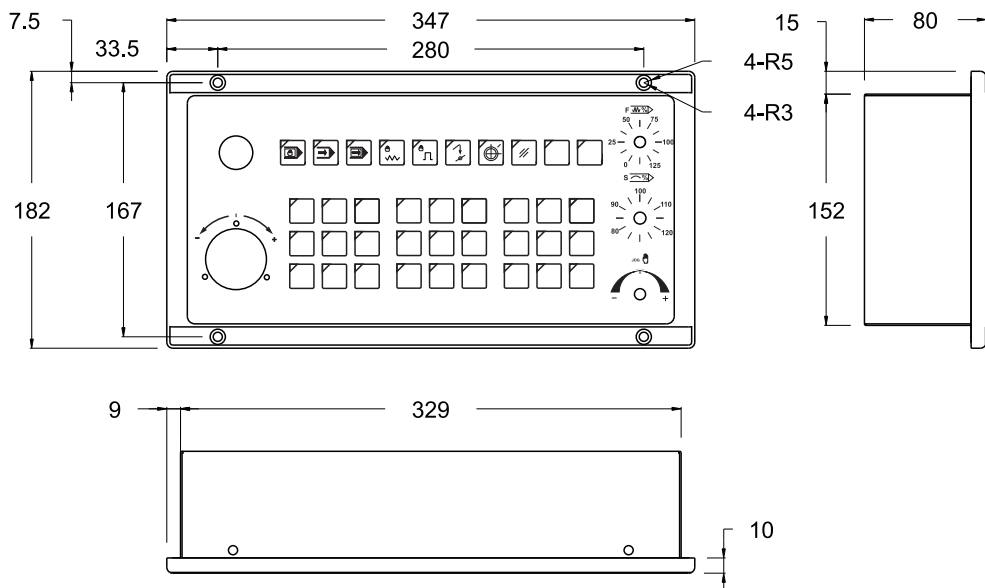
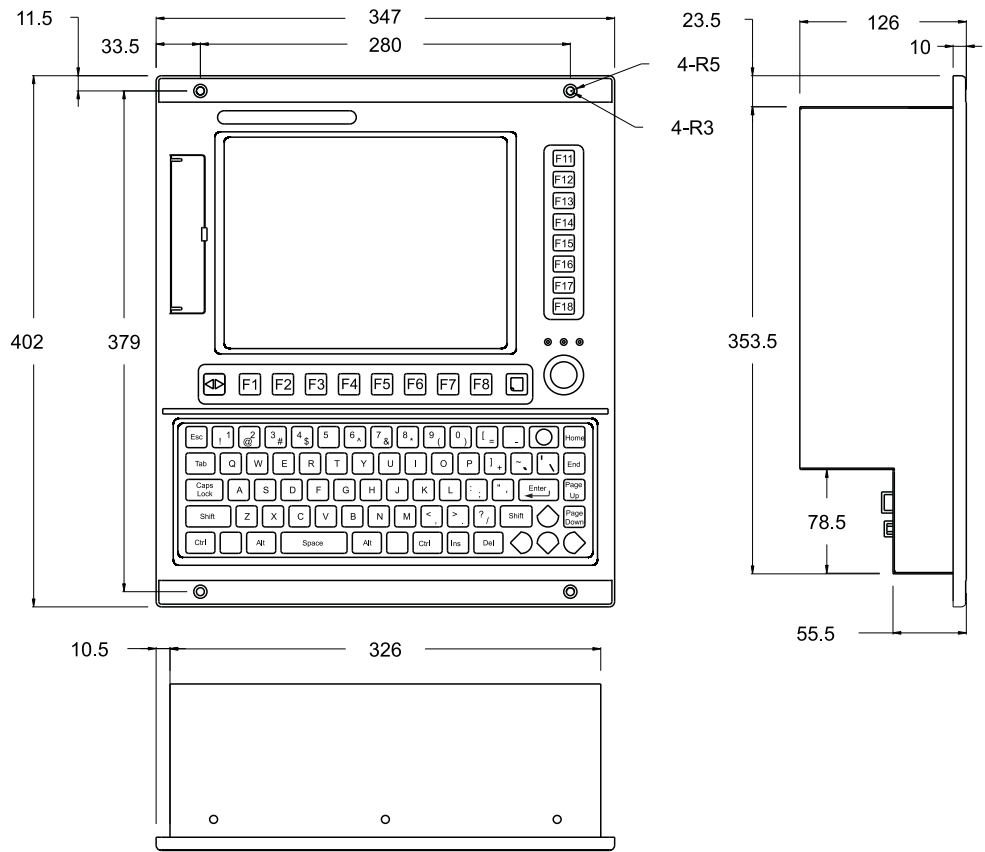
### 系统配置

- 控制轴数：标配 6 轴，可扩展至 16 轴
- 联动轴数：6 轴
- 最小指令单位：0.01  $\mu\text{m}$
- I/O 点数：96 输入 /64 输出，可扩展至 192 输入 /128 输出

### 系统特点

- 配备 10.4 英寸真彩色 TFT 液晶显示屏
- PC 键盘布局
- 机床控制面板（带 27 个自由编程按钮）
- 控制单元与远程操作单元最大通信距离 100 米
- USB、网络接口，DNC 功能
- U 盘存储、CF 存储
- 直线 /S 曲线加减速控制，适应高速，高精加工
- 支持多过程多轴联动、五轴插补
- 支持语句编程或梯形图编程，可在线编辑和离线编辑
- 直观的操作界面，操作快捷方便
- 双向螺距误差补偿，反向间隙补偿，挠度补偿，自动零漂补偿，刀具长度及半径补偿
- 支持小线段连续加工模式，提高了加工速度和工件表面质量
- 提供多种循环功能，包括钻、镗、铰、镗孔及刚性攻丝
- 支持分度轴的自动锁紧
- 支持双轴简易同步控制
- 支持工件程序后台编辑
- 支持系统配置文件和 PLC 逻辑文件的本机备份或 USB 备份
- 集成中英文界面显示
- USB 一键系统升级功能

安装尺寸 (mm)



### 系统简介

GJ330 是一款通用性强、配置灵活的中高档数控系统，可连接总线式、模拟量两种类型的伺服驱动器，最多可支持 10 轴。GJ330 数控系统具有模块化、开放、灵活的系统结构，内置高速嵌入式工业 CPU 板卡，配置大尺寸彩色液晶显示屏和全功能机床操作面板，具有高性能、高可靠性及配置灵活、易操作等特点。可广泛应用于数控车床和车削中心，以及数控铣床和加工中心。



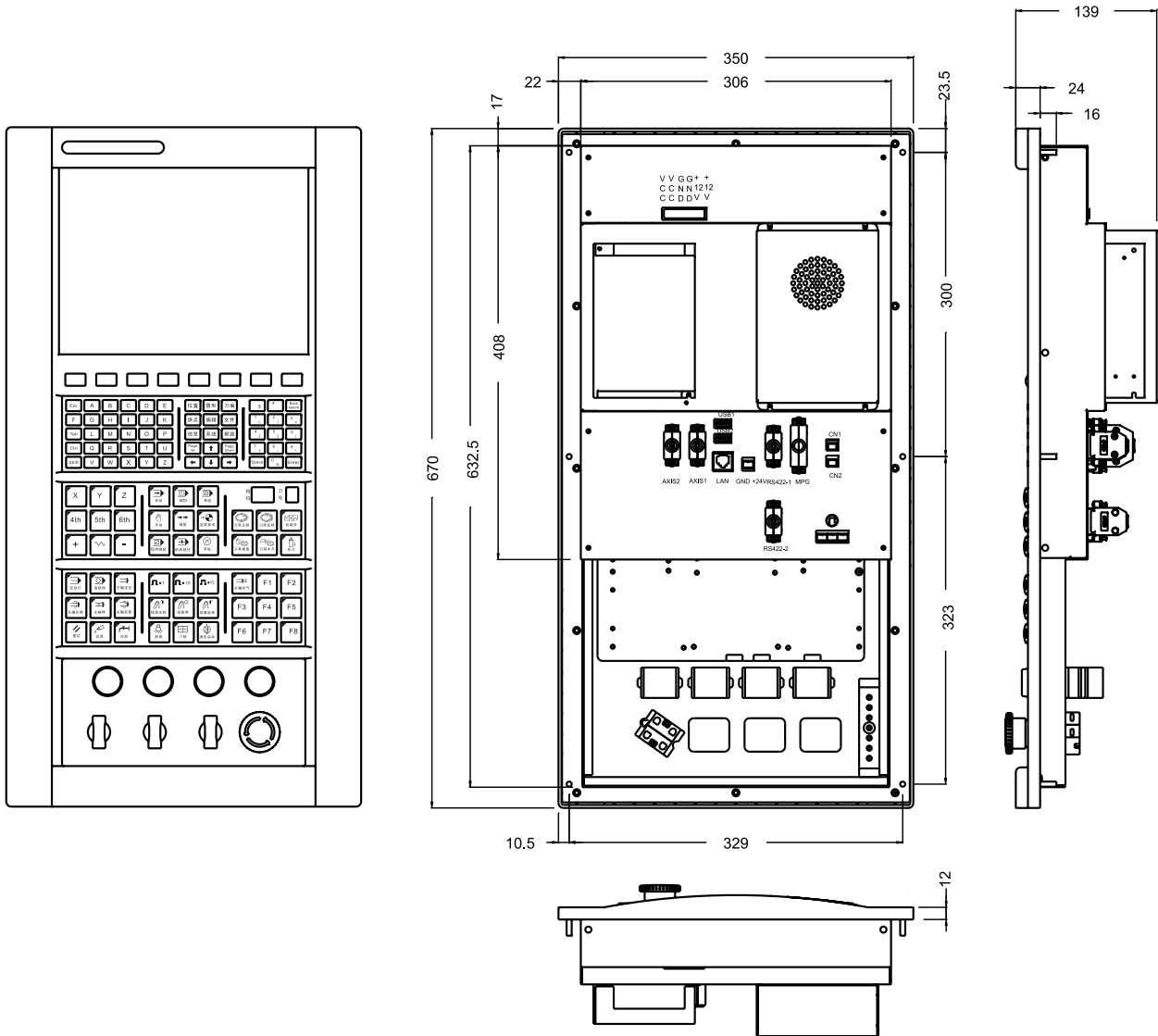
### 系统配置

- 控制轴数：标配 6 轴，可扩展至 10 轴
- 联动轴数：6 轴
- 最小指令单位：0.01  $\mu\text{m}$
- I/O 点数：96 输入 /64 输出，可扩展至 528 输入 /416 输出

### 系统特点

- 系统可选配总线式或模拟量两种类型的伺服驱动单元
- 分体式结构，有效地减小了由于长距离连线产生的电磁干扰
- 配置手持单元接口、USB 接口、网络接口
- IO 单元标准配置为 96 输入 /64 输出，最多可扩展为 528 输入 /416 输出
- 12 英寸彩色液晶显示屏，支持中英文界面显示、故障诊断与报警、加工轨迹图形显示，操作简便，易于使用
- 采用 100M 传输速率的高速同步串行通信总线，保证了系统的快速响应特性
- 小线段连续加工功能，适合于 CAD/CAM 设计的复杂模具零件加工
- 双向螺距误差补偿、反向间隙补偿、挠度补偿、刀具长度和半径补偿
- 主轴换挡、定位、定向及 Cs 轴控制
- 采用国际标准 G 代码编程，具有直线插补、圆弧插补、螺旋线插补、固定循环、旋转、镜像、缩放、刀具补偿、用户宏程序等编程功能
- 丰富的 NC 与 PLC 数据诊断功能，减少了机床调试和故障排除的时间
- 一键式系统升级、参数备份 / 恢复，远程文件传输及 U 盘程序在线加工功能

安装尺寸 (mm)



## 系统简介

GJ230 是一款紧凑插板式结构的数控系统，采用实时操作系统，内嵌基于 IEC61131-3 标准的 PLC，支持梯形图编程，集成控制单元与机床操作面板，可广泛应用于铣床及加工中心。



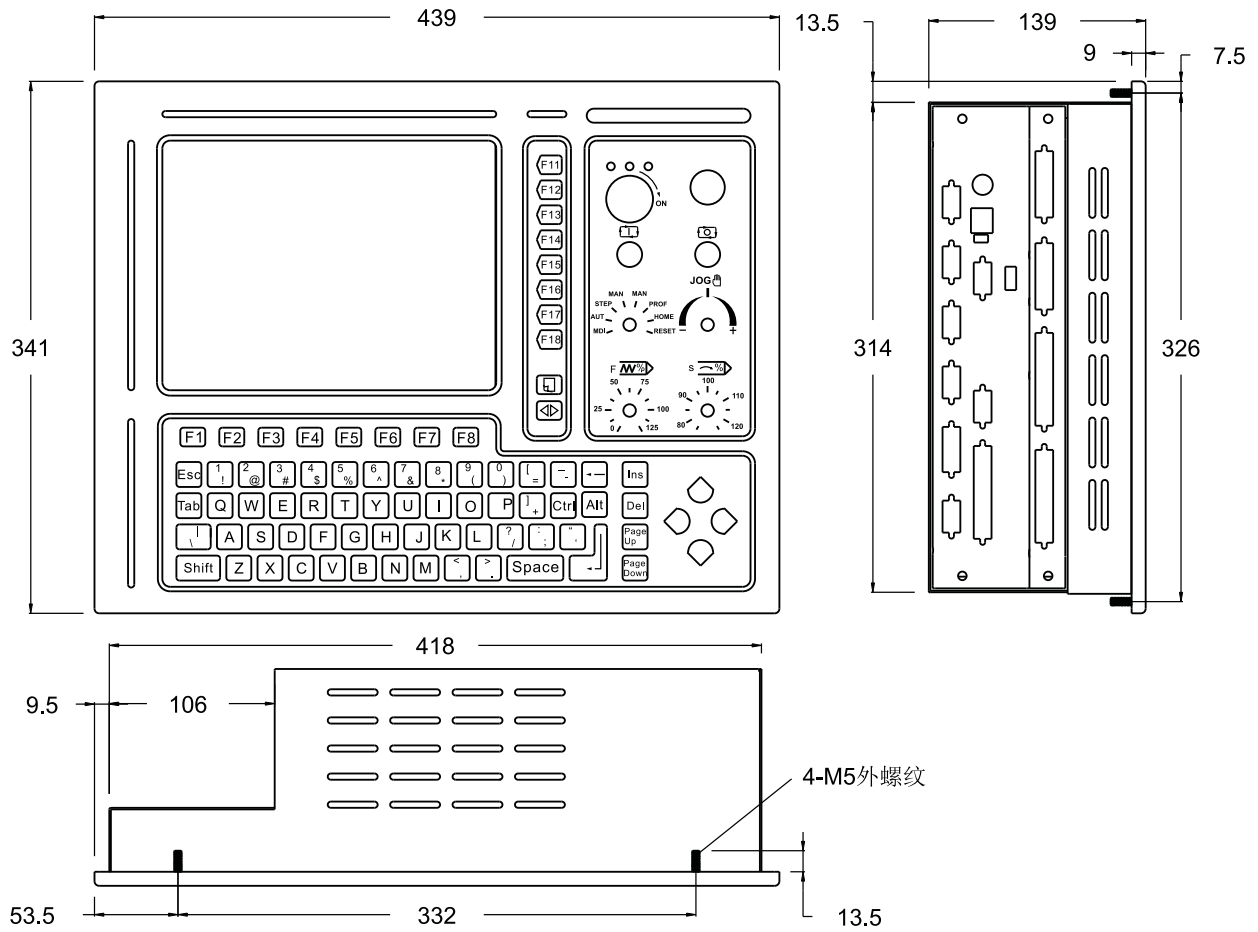
## 系统配置

- 控制轴数：5+1 轴（5 个闭环轴，1 个开环轴）
- 联动轴数：5 轴
- 最小指令单位：0.1  $\mu\text{m}$
- I/O 点数：64 输入 /48 输出，可扩展至 192 输入 /144 输出

## 系统特点

- 结构紧凑，采用插板式结构，便于维护
- 10.4 英寸真彩色 TFT 液晶显示屏
- 支持五轴插补
- 支持梯形图编程，梯形图可在线编辑和离线编辑
- 直观的操作界面，操作快捷方便
- 双向螺距误差补偿，反向间隙补偿，自动零漂补偿，刀具长度及半径补偿
- 直线 /S 曲线加减速控制，适应高速，高精加工
- 支持小线段连续加工模式，提高了加工速度和工件表面质量
- 提供多种循环功能，包括钻、镗、铰、镗孔及刚性攻丝
- 支持分度轴的自动锁紧
- 支持双轴简易同步控制
- 支持工件程序后台编辑和操作
- 支持系统配置文件和 PLC 逻辑文件的本机备份或 USB 备份
- 集成中英文界面显示
- USB 一键系统升级功能

安装尺寸 (mm)



## 系统简介

GJ210 是一款紧凑插板式结构的数控系统，采用实时操作系统，内嵌基于 IEC61131-3 标准的 PLC，支持梯形图编程，集成控制单元与机床操作面板，可广泛应用于铣床及加工中心。



## 系统配置

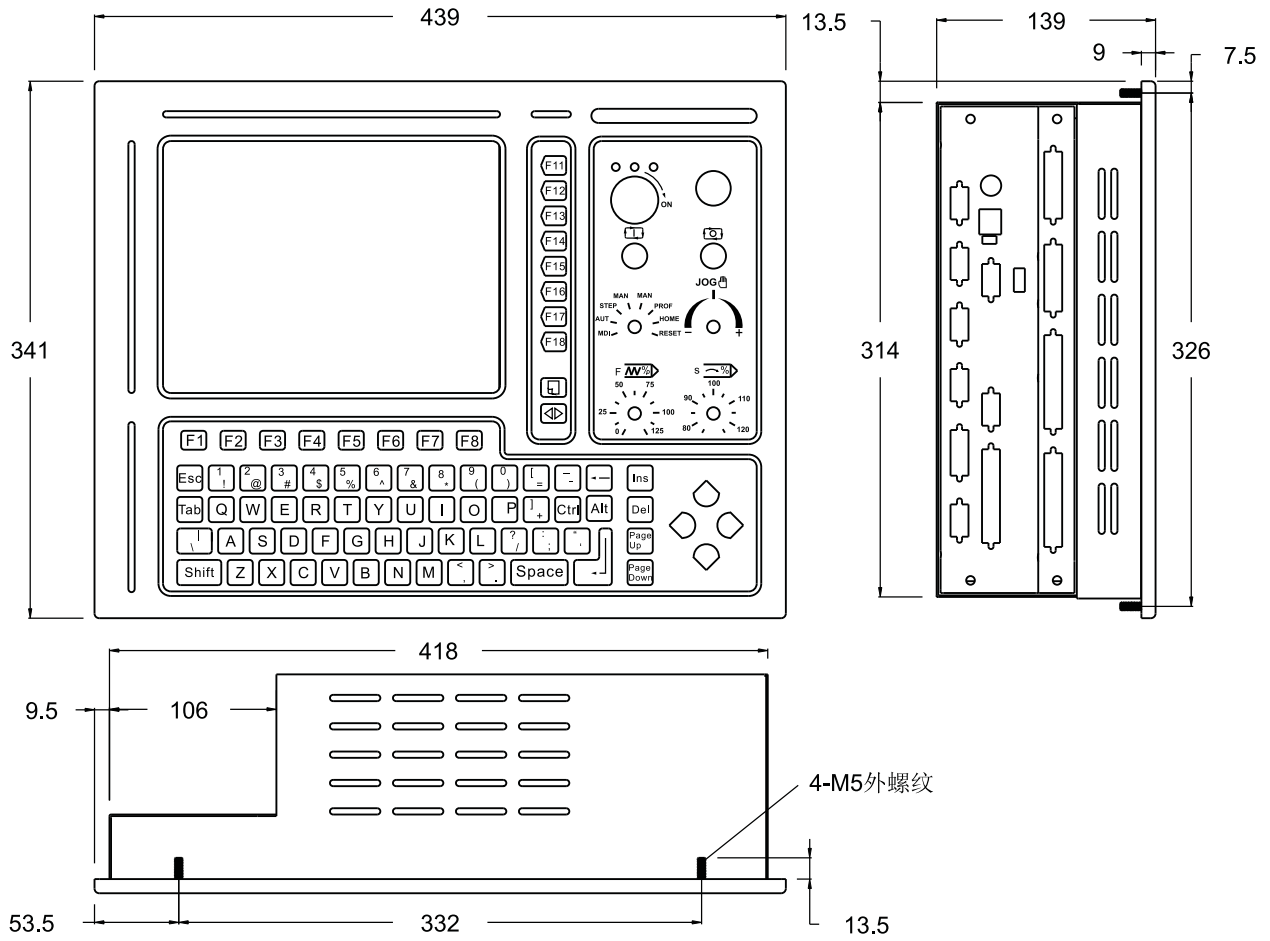
- 控制轴数：4+1 轴（4 个闭环轴，1 个开环轴）
- 联动轴数：4 轴
- 最小指令单位：0.1  $\mu\text{m}$
- I/O 点数：32 输入 /24 输出，可扩展至 64 输入 /48 输出

## 系统特点

- 结构紧凑，采用插板式结构，便于维护
- 10.4 英寸真彩色 TFT 液晶显示屏
- 支持梯形图编程，梯形图可在线编辑和离线编辑
- 直观的操作界面，操作快捷方便
- 双向螺距误差补偿，反向间隙补偿，自动零漂补偿，刀具长度及半径补偿
- 直线 /S 曲线加减速控制，适应高速，高精加工
- 支持小线段连续加工模式，提高了加工速度和工件表面质量
- 提供多种循环功能，包括钻、镗、铰、镗孔及刚性攻丝
- 支持分度轴的自动锁紧
- 支持双轴简易同步控制
- 支持工件程序后台编辑和操作
- 支持系统配置文件和 PLC 逻辑文件的本机备份或 USB 备份
- 集成中英文界面显示
- USB 一键系统升级功能



安装尺寸 (mm)



### 系统简介

GJ301 是新一代开放式高性能数控系统，采用工业级 PC 硬件平台、Linux 操作系统及实时内核、内嵌 PLC 等先进的软硬件技术，CNC 与伺服具有模拟、脉冲、总线三种连接方式。内嵌 PLC 遵循 IEC61131-3 标准，采用用户熟悉的梯形图编程，具有丰富的 NC-PLC 编程接口及强大的系统调试与监控功能。在保证加工精度、速度和效率的基础上，采用具有自主知识产权的加减速控制算法、小线段加工控制算法及三次样条插补算法等，进一步提高了系统的加工适应性。同时，开放式的体系结构为系统功能的扩展提供了便利。该系统可广泛应用于各种车床、铣床、磨床、木工机床及小型加工中心。



### 系统配置

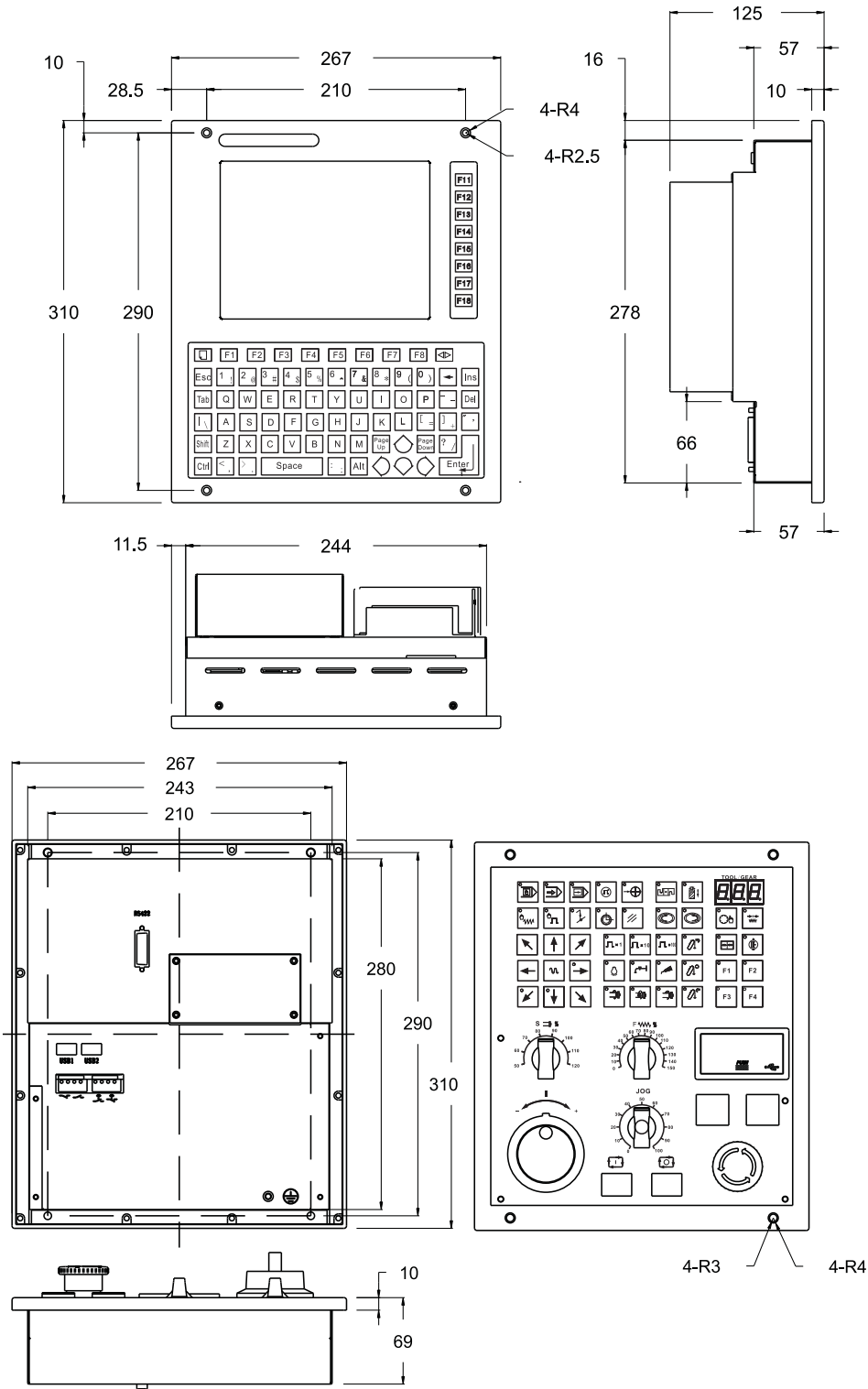
- 控制轴数：4 个闭环轴
- 轴控制方式：总线式 / 模拟式 / 脉冲式
- 联动轴数：3 轴
- 最小指令单位：0.1  $\mu\text{m}$
- I/O 扩展方式：总线式
- I/O 点数：48 输入 / 28 输出，最大可扩展到 208 输入 / 196 输出

### 系统特点

- 结构紧凑，坚固，散热性好，便于安装维护
- CNC 面板与操作站采用分体设计，横向、竖向排列可选择
- 提供标准的车床、铣床用操作面板
- 8.4 英寸真彩色 TFT 液晶显示屏
- 集成轴控制接口，本机 I/O 接口，外部 I/O 接口，网络接口和 USB 接口
- 支持梯形图编程，梯形图可在线编辑和离线编辑
- 直观的操作界面，PC 键盘布局，操作快捷方便
- 具有双向螺距误差补偿，反向间隙补偿，自动零漂补偿，刀具长度及半径补偿功能
- 采用直线型和 S 曲线型加减速控制，适应高速，高精加工
- 提供多种车削循环功能（T 型），包括粗精车、螺纹加工等
- 提供多种固定循环功能（M 型），包括钻、镗、铰、铰孔及刚性攻丝
- 支持小线段连续加工模式，提高了加工速度和工件表面质量
- 支持工件程序后台编辑
- 支持系统配置文件和 PLC 逻辑文件的本机备份或 USB 备份

- 集成中英文界面显示
- USB 一键系统升级功能
- 支持 PC 机与数控系统的远程控制

安装尺寸 (mm)



### 系统简介

GJ303 是新一代开放式普及型数控系统，采用高性能工业级 PC 平台，集成一体化操作面板，内嵌全功能 PLC。CNC 与伺服具有模拟、脉冲、总线三种连接方式。内嵌 PLC 遵循 IEC61131-3 标准，采用用户熟悉的梯形图编程，具有丰富的 NC-PLC 编程接口及强大的系统调试与监控功能，可适用于各种车床。可靠性强，性价比高，是经济型数控车床技术升级的最佳选择。



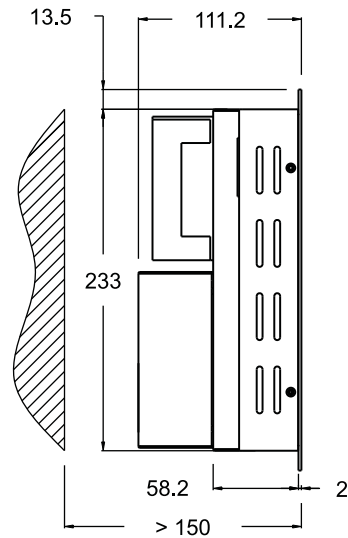
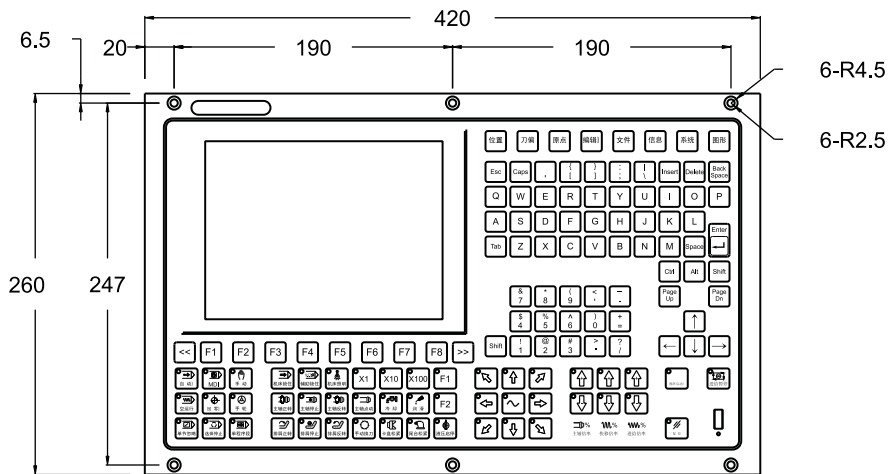
### 系统配置

- 控制轴数：4 个闭环轴
- 轴控制方式：总线式 / 模拟式 / 脉冲式
- 联动轴数：2 轴
- 最小指令单位：0.1  $\mu\text{m}$
- I/O 扩展方式：总线式
- I/O 点数：48 输入 / 28 输出，最大可扩展到 208 输入 / 196 输出

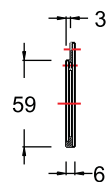
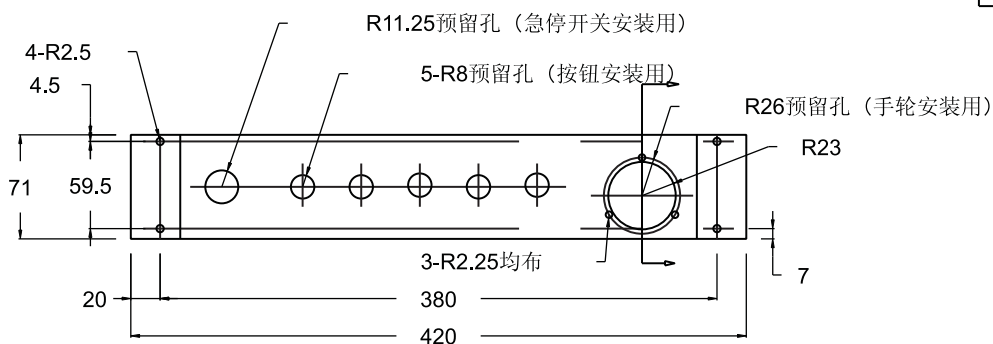
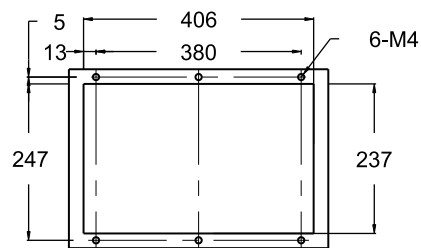
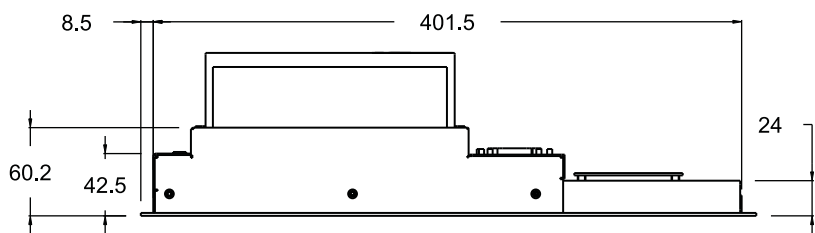
### 系统特点

- 结构紧凑，坚固，散热性好，便于安装维护
- 8 英寸真彩色 TFT 液晶显示屏
- 集成轴控制接口，本机 I/O 接口，外部 I/O 接口，网络接口和 USB 接口
- 支持梯形图编程，梯形图可在线编辑和离线编辑
- 直观的操作界面，PC 键盘布局，操作快捷方便
- 具有双向螺距误差补偿，反向间隙补偿，自动零漂补偿，刀具长度及半径补偿功能
- 采用直线型和 S 曲线型加减速控制，适应高速，高精加工
- 提供多种车削循环功能，包括粗精车、螺纹加工等
- 支持工件程序后台编辑
- 支持系统配置文件和 PLC 逻辑文件的本机备份或 USB 备份
- 集成中英文界面显示
- USB 一键系统升级功能
- 支持 PC 机与数控系统的远程控制

安装尺寸 (mm)



用户安装加工图



## 系统简介

GJ201 是一款紧凑型的数控系统，包括车床版本（GJ201T）和铣床版本（GJ201M）。系统采用实时操作系统，内嵌基于 IEC61131-3 标准的 PLC，支持梯形图编程，集成控制单元与机床操作面板，可广泛应用于车床、铣床及小型加工中心。



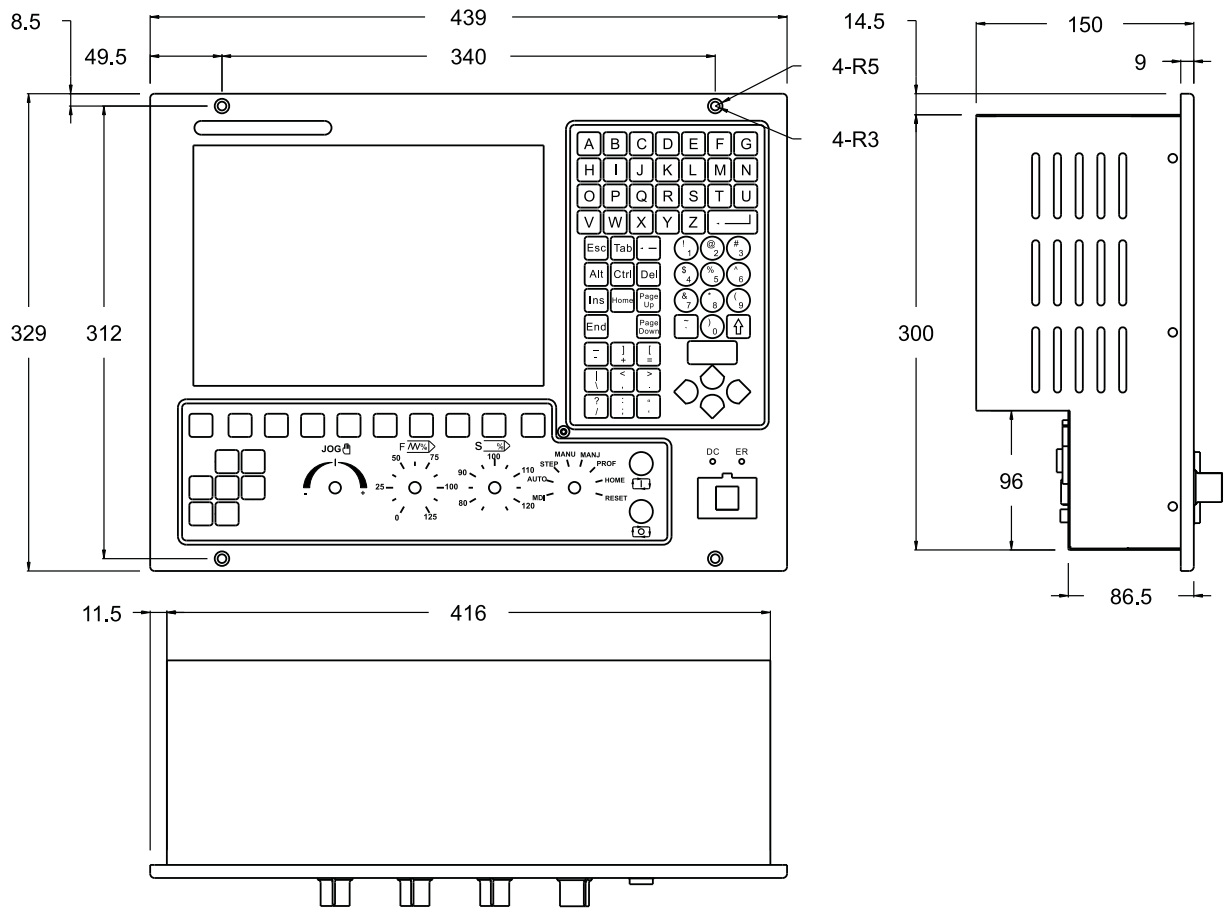
## 系统配置

- 控制轴数：3+1 轴（3 个闭环轴，1 个开环轴）
- 联动轴数：3 轴
- 最小指令单位：0.1  $\mu\text{m}$
- I/O 点数：48 输入 /32 输出

## 系统特点

- 10.4 英寸真彩色 TFT 液晶显示屏
- 支持梯形图编程，梯形图可在线编辑和离线编辑
- 直观的操作界面，操作快捷方便
- 双向螺距误差补偿，反向间隙补偿，自动零漂补偿，刀具偏置及刀尖半径补偿
- 直线 /S 曲线加减速控制，适应高速，高精加工
- 提供小线段连续加工模式（M 型）
- 提供多种车铣简化编程循环功能
- 支持工件程序后台编辑
- 支持系统配置文件和 PLC 逻辑文件的本机备份或 USB 备份
- 集成中英文界面显示
- USB 一键系统升级功能

安装尺寸 (mm)



# A 型伺服驱动器

## 产品简介

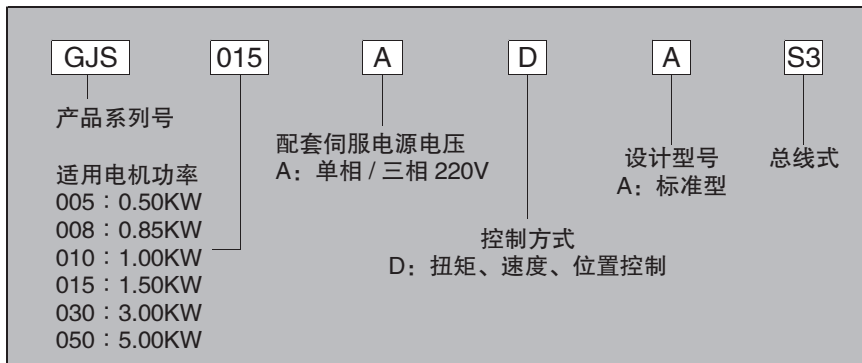
GJS 系列 A 型（200V 级）伺服驱动器功率范围 0.5–5.0 千瓦，转矩范围 1.3–36 牛·米。该伺服以专用数字处理芯片（DSP）作为核心控制芯片，采用先进的全数字电机控制算法实现电流环、速度环、位置环的闭环伺服控制，具备良好的鲁棒性和自适应能力，适用于各种需要快速响应的精密转速控制与定位控制的机械设备，如：数控机床、印刷机械、包装机械、造纸机械、塑料机械、纺织机械、木工机械、工业机器人和自动化生成线等。



## 产品特点

- DSP 全数字电机控制方式，可以实现多种电机控制算法，软件更新、升级方便
- 内置电子齿轮控制功能
- 多种指令方式：脉冲串（ $\leq 500\text{kpps}$ ）、模拟电压（ $\pm 10\text{V}$ ）、数字设定等
- 三种位置脉冲输入方式，与用户上位机接口方便灵活
- 具有编码器反馈脉冲分频输出设置功能
- 配置键盘及数码管显示或外接手持操作器
- RS-232 通信接口，可通过与 PC 机联接，进行伺服控制参数设定与监控
- 总线接口：通信速率 100Mbps，节点间最大距离 100m，同步精度  $1\mu\text{s}$
- 保护功能：欠压、过压、过流、过载、堵转、失速、位置超差、编码器信号异常
- 内 / 外置制动能量泄放电阻
- 内置集电极开路指令用 + 5V 工作电源

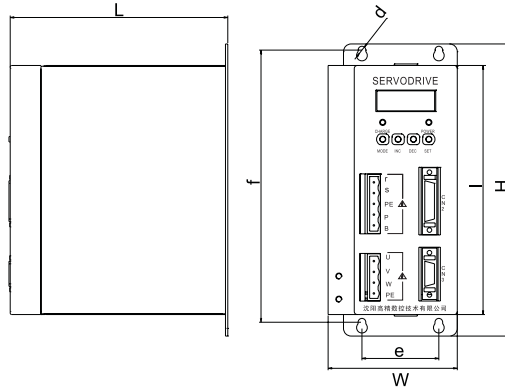
## 型号说明





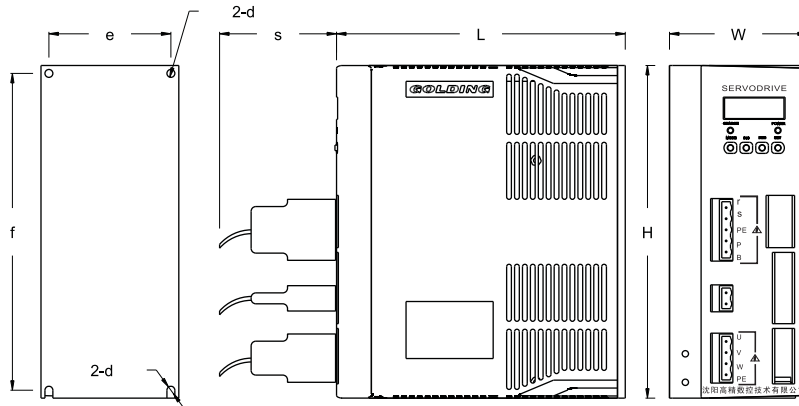
安装尺寸 (mm)

500~850W



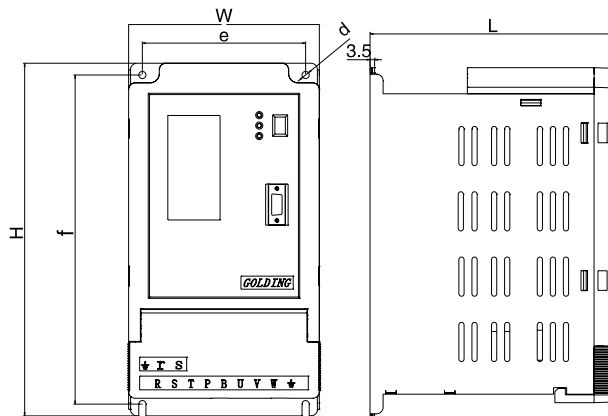
驱动器规格	L	W	H	l	e	f	d
GJS-005ADA	141.5	84	190	162	50	177	5
GJS-008ADA	141.5	84	190	162	50	177	5

1.0~1.5KW



驱动器规格	L	W	H	S	e	f	d
GJS-010ADC	187	87	210	75	75	200	5
GJS-015ADC	187	87	210	75	75	200	5
GJS-015ADA	187	87	210	75	75	200	5

3.0~5.0KW



驱动器规格	L	W	H	e	f	d
GJS-030ADA	190	146	270	125	252	5.5
GJS-050ADA	190	146	270	125	252	5.5

## B 型伺服驱动器

### 产品简介

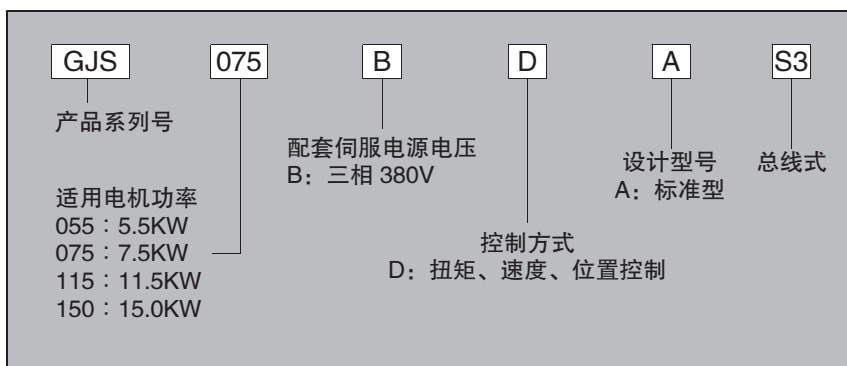
GJS 系列 B 型(400V 级)伺服驱动器功率范围 5.5–15.0 千瓦，转矩范围 15–75 牛·米，该伺服采用三相 380V 交流供电，利用先进的全数字电机控制算法实现电流环、速度环、位置环的闭环伺服控制，具备良好的鲁棒性和自适应能力，适用于中大功率运动控制的机械装备，具有良好的系统保护能力。



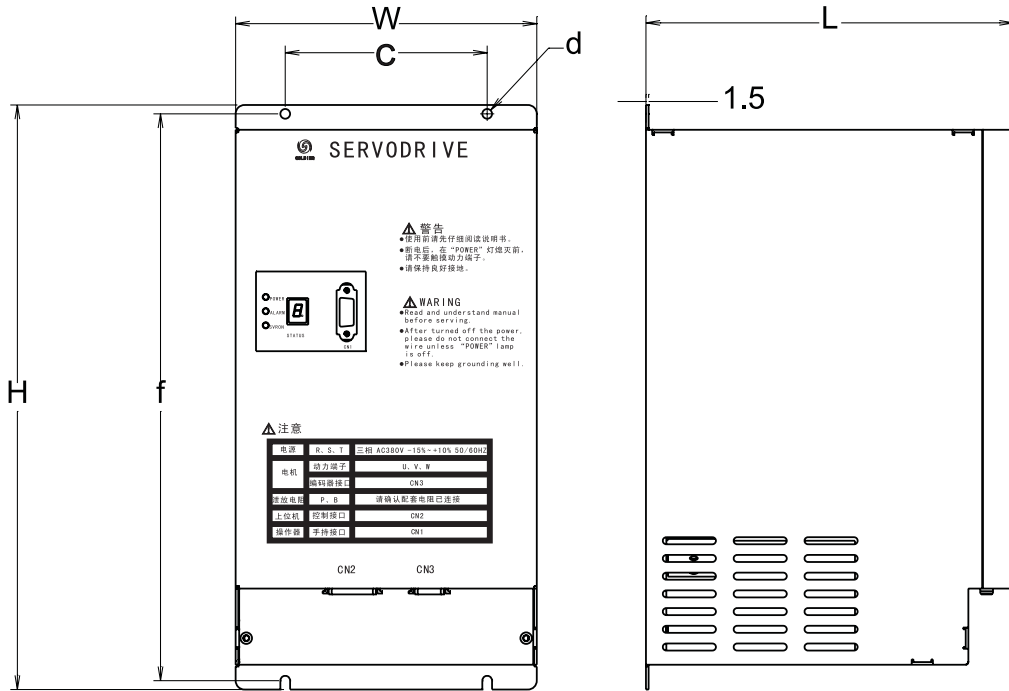
### 产品特点

- DSP 全数字电机控制方式，可以实现多种电机控制算法
- 内置电子齿轮控制功能
- 多种指令方式：脉冲串 ( $\leq 500\text{kpps}$ )、模拟电压 ( $\pm 10\text{V}$ )、数字设定等
- 三种位置脉冲输入方式，与用户上位机接口方便灵活
- 具有编码器反馈脉冲分频输出设置
- 配置外接手持操作器
- 总线接口：通信速率 100Mbps，节点间最大距离 100m，同步精度  $1\mu\text{s}$
- 保护功能：欠压、过压、过流、过载、堵转、失速、温度报警、位置超差、编码器信号异常
- 外置制动能量泄放电阻
- 内置集电极开路指令用 +5V 工作电源
- 采用三相 380V 交流电源供电

### 型号说明



安装尺寸 (mm)



驱动器规格	L	W	H	C	f	d
GJS-055BDA	207.5	170	330	114	320	5.5
GJS-075BDA	207.5	170	330	114	320	5.5
GJS-115BDA	232	210	440	114	424	5.5
GJS-150BDA	232	210	440	114	424	5.5

# A 型刀架驱动器

## 产品简介

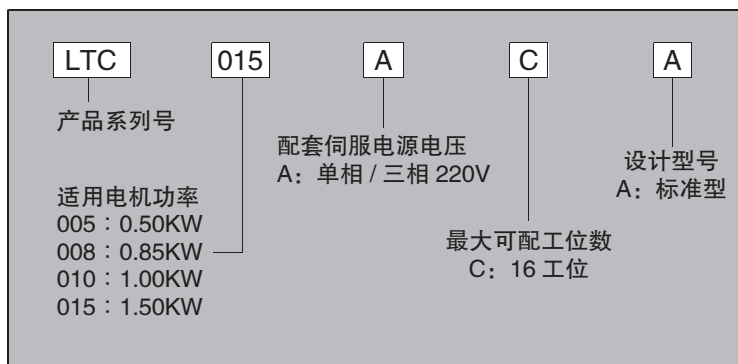
LTC 系列 A 型刀架控制器基于专用数字处理芯片（DSP）+ 现场可编程门阵列（FPGA），采用先进的全数字电机控制算法，实现了电机运动和刀架分度的精确控制。该控制器具备良好的负载适应能力和准确的定位精度，采用柔性加减速的控制方法，有效地减少了刀架启停过程对机械的冲击，适用于各种需要精确位置分度的数控刀架和分度转台。



## 产品特点

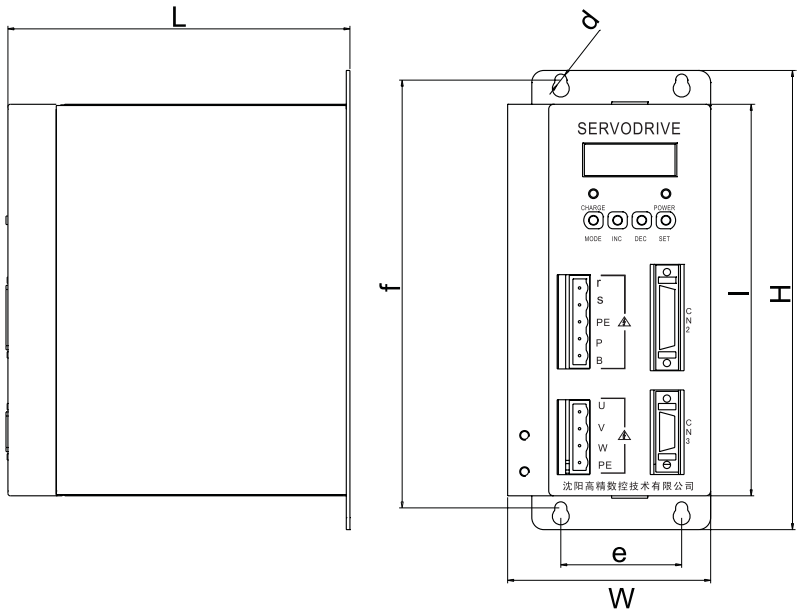
- 四种工作方式：自动、点动、清零和爬行，满足设备调试和运行要求
- 具有刀位记忆和刀位状态输出功能，设备上电不必进行刀位初始化
- 内设减速变比参数，方便设备调试
- 控制接口简单方便，简化上位机刀架控制逻辑的编程难度
- S 曲线加减速控制，降低机械运转时的启停冲击
- 快速的定位能力，缩短工位转换的时间
- 电机定位精度为万分之一圈
- 两种控制模式：工作模式、测试模式
- 内置键盘及数码管显示，实时显示控制器的工作状态
- 保护功能：欠压、过压、过流、过载、堵转、失速、位置超差、编码器信号异常
- 内 / 外置制动能量泄放电阻

## 型号说明



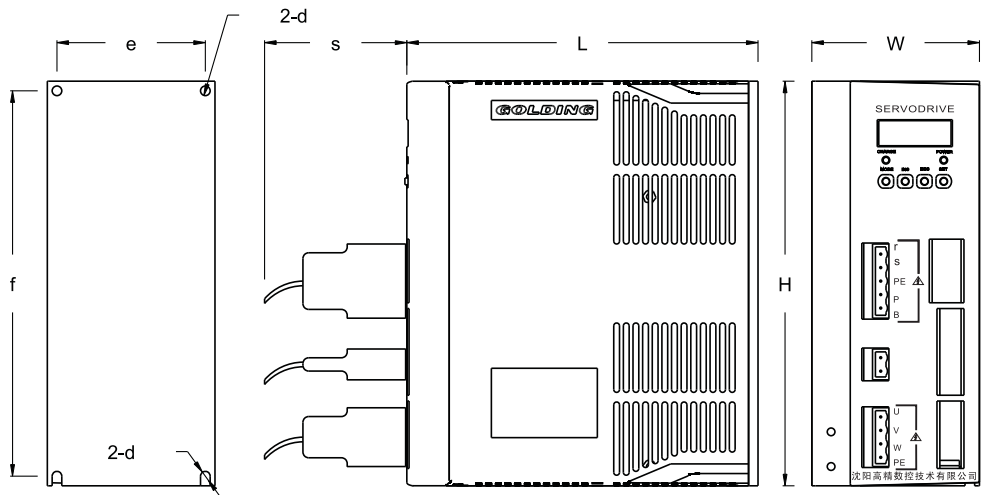
安装尺寸 (mm)

500~800W



控制器规格	L	W	H	l	e	f	d
LTC-005ACA	141.5	84	190	162	50	177	5
LTC-008ACA	141.5	84	190	162	50	177	5

1.0~1.5KW

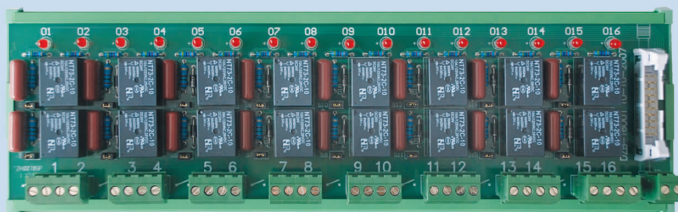


控制器规格	L	W	H	s	e	f	d
LTC-010ACA	187	87	210	75	75	200	5
LTC-015ACA	187	87	210	75	75	200	5

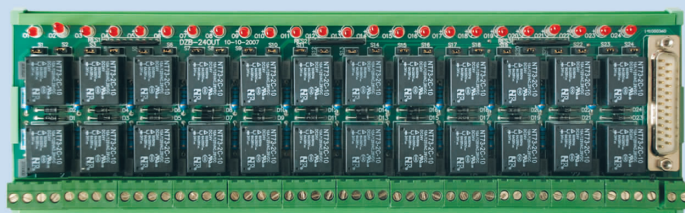
# 分线器

## 产品简介

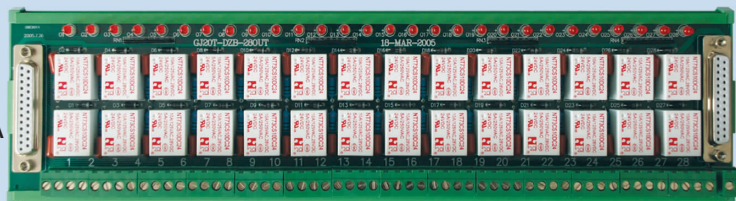
型 号: DZB-16OUT  
电源输入: DC 24V/3A  
触点负载: DC 28V/6A  
AC 250V/6A, DC24V/10A  
AC125V/10A  
外形尺寸: 270 × 85 × 56 mm



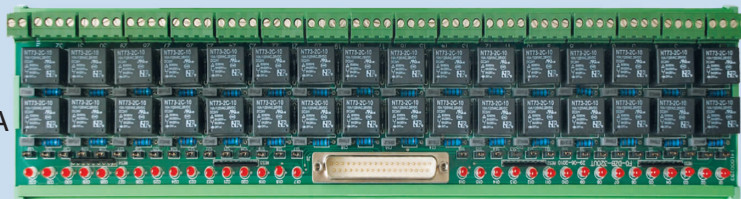
型 号: DZB-24OUT  
电源输入: DC 24V/3A  
触点负载: DC 28V/6A  
AC 250V/6A, DC24V/10A  
AC125V/10A  
外形尺寸: 270 × 85 × 56 mm



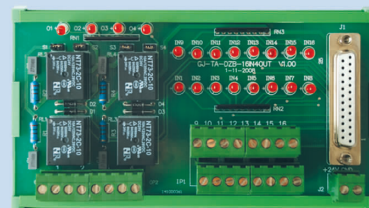
型 号: DZB-28OUT  
电源输入: DC 24V/3A  
触点负载: DC 28V/6A  
AC 250V/6A, DC24V/10A  
AC125V/10A  
外形尺寸: 330 × 85 × 56mm



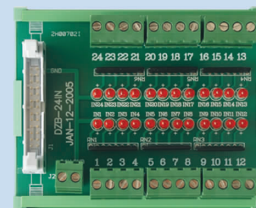
型 号: DZB-32OUT  
电源输入: DC 24V/3A  
触点负载: DC 28V/6A  
AC 250V/6A, DC24V/10A  
AC125V/10A  
外形尺寸: 370 × 85 × 56 mm



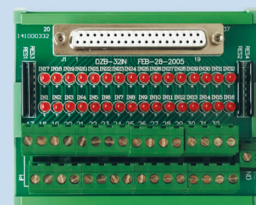
型 号: DZB-16IN4OUT  
电源输入: DC 24V/3A  
工作电压: DC 0V~30V  
触点负载: DC 28V/6A  
AC 250V/6A, DC24V/10A  
AC125V/10A  
外形尺寸: 150 × 85 × 56 mm



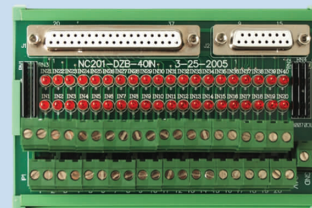
型 号: DZB-24IN  
 电源输入: DC 24V/3A  
 工作电压: DC 0V~30V  
 工作电流: 信号线持续电流 24V/1A  
 外形尺寸: 102×85×56 mm



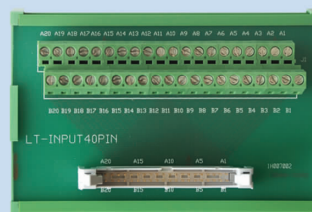
型 号: DZB-32IN  
 电源输入: DC 24V/3A  
 工作电压: DC 0V~30V  
 工作电流: 信号线持续电流 24V/1A  
 外形尺寸: 112×85×56 mm



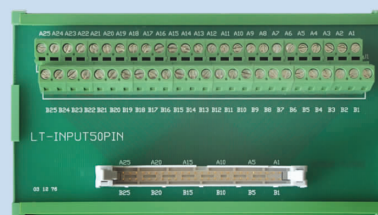
型 号: DZB-40IN  
 电源输入: DC 24V/3A  
 工作电压: DC 0V~30V  
 工作电流: 信号线持续电流 24V/1A  
 外形尺寸: 130×85×56 mm



型 号: LT-INPUT40PIN  
 电源输入: DC 24V/3A  
 工作电压: DC 0V~30V  
 工作电流: 信号线持续电流 24V/1A  
 外形尺寸: 130×85×56 mm



型 号: LT-INPUT50PIN  
 电源输入: DC 24V/3A  
 工作电压: DC 0V~30V  
 工作电流: 信号线持续电流 24V/1A  
 外形尺寸: 150×85×56 mm



## 产品简介

### 1. 概述

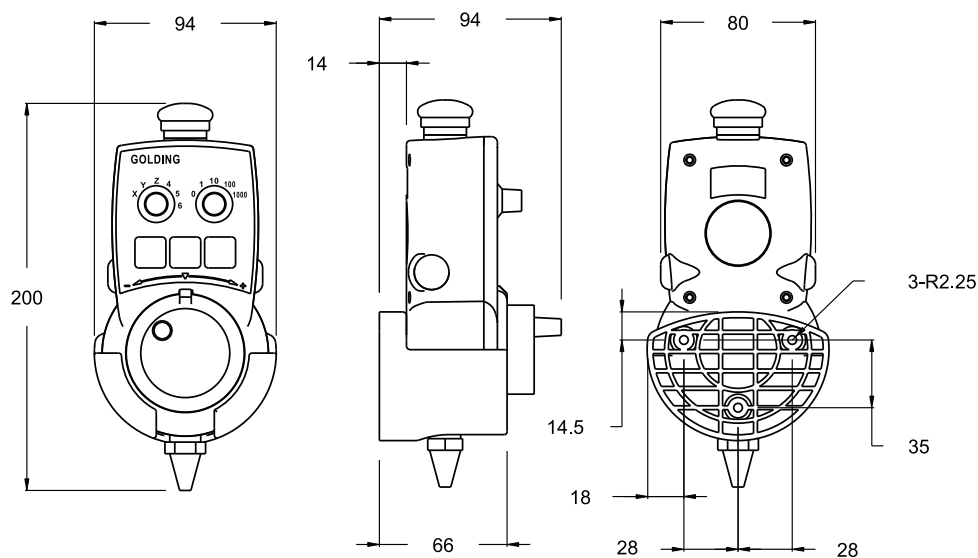
GJ-HHPS-2 是一种小型的易操作手持单元。优异的性能使它成为各种数控系统、自动化机械的首选配套产品。

它的主要特点包括：

- 轴选择调节器：X、Y、Z、4、5 (6 档可选)
- 3 个自定义功能扩展键
- 进给倍率调节器 0~100% (4 档)
- 手摇脉冲发生器
- 急停开关
- 弹簧电缆长度 5 米 (10 米可选)
- 配有手持底座和磁铁两种安装方式



### 2. 外形尺寸(mm)





## 控制器

● 标配 ○ 选配 一无

	GJ400	GJ110	GJ310	GJ330	GJ230	GJ210	GJ201M	GJ201T	GJ301M	GJ301T	GJ303
系统程序缓冲区 (MB)	1024	512	512	512	512	512	256	256	512	512	512
用户程序存储区 (MB)	4096	256	256	2048	256	256	256	256	256	256	256
用户加工程序最大扩展 (GB)	500	16	16	16	16	16	16	16	16	16	16
最大控制轴数	64	16	16	10	5+1	4+1	3+1	3+1	4	3	3
标准联动轴数	8	6	6	6	5	4	3	3	4	3	3
多过程 (通道) 数	8	5	5	1	2	2	1	1	1	1	1
主轴定位功能	●	●	●	●	●	●	●	●	●	●	●
TTL 增量编码器	●	●	●	●	●	●	●	●	●	●	●
RD 旋转变压器	○	○	○	—	○	○	—	—	—	—	—
光栅尺	●	●	●	●	●	●	●	●	●	●	●
系统控制分辨率	0.001um	0.01um	0.01um	0.01um	0.1um	0.1um	0.1um	0.1um	0.01um	0.01um	0.1um

## CNC 功能

	GJ400	GJ110	GJ310	GJ330	GJ230	GJ210	GJ201M	GJ201T	GJ301M	GJ301T	GJ303
系统程序缓冲区 (MB)	2000	1000	1000	1000	1000	1000	400	400	1000	600	600
用户程序存储区 (MB)	●	●	●	●	●	●	●	●	●	●	●
用户加工程序最大扩展 (GB)	●	●	●	●	●	●	●	●	●	●	●
最大控制轴数	●	●	●	●	●	●	●	●	●	●	●

## CNC 编程

	GJ400	GJ110	GJ310	GJ330	GJ230	GJ210	GJ201M	GJ201T	GJ301M	GJ301T	GJ303
公制、英制编程	●	●	●	●	●	●	●	●	●	●	●
绝对、增量编程	●	●	●	●	●	●	●	●	●	●	●
直径、半径编程	●	●	●	●	●	●	●	●	●	●	●
算术和三角函数编程	●	●	●	●	●	●	●	●	●	●	●
用户宏程序	●	●	●	●	●	●	●	●	●	●	●
子程序调用	●	●	●	●	●	●	●	●	●	●	●
程序段跳转	●	●	●	●	●	●	●	●	●	●	●
倒角 / 圆角过渡	●	●	●	●	●	●	●	●	●	●	●
平面选择	●	●	●	●	●	●	●	●	●	●	●
工件坐标系	●	●	●	●	●	●	●	●	●	●	●
旋转 / 镜像 / 缩放	●	●	●	●	●	●	●	—	●	—	—

# 数控系统参数对照表

## 操作

● 标配 ○ 选配 一无

	GJ400	GJ110	GJ310	GJ330	GJ230	GJ210	GJ201M	GJ201T	GJ301M	GJ301T	GJ303
用户操作面板	●	●	●	●	●	●	●	●	●	●	●
彩色液晶显示器 (吋)	12.1	10.4	10.4	12.1	10.4	10.4	10.4	10.4	8.4	8.4	8
PC 键盘布局	●	—	●	—	●	●	—	—	●	●	●
双手轮功能	●	●	●	●	●	●	●	●	●	●	●
程序验证	●	●	●	●	●	●	●	●	●	●	●
多语言支持	●	●	●	●	●	●	●	●	●	●	●
零件计数器	●	●	●	●	●	●	●	●	●	●	●
外部 DNC 程序加工	○	○	○	○	○	○	○	○	○	○	○
自动返回参考点	●	●	●	●	●	●	●	●	●	●	●

## 插补类型

	GJ400	GJ110	GJ310	GJ330	GJ230	GJ210	GJ201M	GJ201T	GJ301M	GJ301T	GJ303
直线插补	●	●	●	●	●	●	●	●	●	●	●
圆弧插补	●	●	●	●	●	●	●	●	●	●	●
螺旋插补	●	●	●	●	●	●	●	●	●	●	●
极坐标插补	○	○	○	○	—	—	—	—	—	—	—
圆柱坐标插补	○	○	○	○	—	—	—	—	—	—	—

## 操作方式

	GJ400	GJ110	GJ310	GJ330	GJ230	GJ210	GJ201M	GJ201T	GJ301M	GJ301T	GJ303
MDI 方式	●	●	●	●	●	●	●	●	●	●	●
自动方式	●	●	●	●	●	●	●	●	●	●	●
单段方式	●	●	●	●	●	●	●	●	●	●	●
手轮方式	●	●	●	●	●	●	●	●	●	●	●
JOG 方式	●	●	●	●	●	●	●	●	●	●	●
返参考点方式	●	●	●	●	●	●	●	●	●	●	●
复位方式	●	●	●	●	●	●	●	●	●	●	●
增量进给	●	●	●	●	●	●	●	●	●	●	●
空运行	●	●	●	●	●	●	●	●	●	●	●
机床锁住	●	●	●	●	●	●	●	●	●	●	●
辅助锁住	●	●	●	●	●	●	●	●	●	●	●
点退方式	—	●	●	—	●	●	●	●	—	—	—
程序跳段	●	●	●	●	●	●	●	●	●	●	●
M01 暂停使用	●	●	●	●	●	●	●	●	●	●	●

## 数据传输

● 标配    ○ 选配    一无

	GJ400	GJ110	GJ310	GJ330	GJ230	GJ210	GJ201M	GJ201T	GJ301M	GJ301T	GJ303
RS232 串行接口	●	●	○	○	●	●	●	●	○	○	○
USB 数据备份	●	●	●	●	●	●	●	●	●	●	●
网络接口	●	●	●	●	●	●	●	●	●	●	●

## 编 辑

	GJ400	GJ110	GJ310	GJ330	GJ230	GJ210	GJ201M	GJ201T	GJ301M	GJ301T	GJ303
程序段检索	●	●	●	●	●	●	●	●	●	●	●
程序号检索	●	●	●	●	●	●	●	●	●	●	●
块操作	●	●	●	●	●	●	●	●	●	●	●
程序保护	●	●	●	●	●	●	●	●	●	●	●
后台编辑	●	●	●	●	●	●	●	●	●	●	●

## 刀具功能

	GJ400	GJ110	GJ310	GJ330	GJ230	GJ210	GJ201M	GJ201T	GJ301M	GJ301T	GJ303
长度 / 半径补偿	●	●	●	●	●	●	●	●	●	●	●
刀具管理	●	●	●	●	●	●	●	●	●	●	●
刀具半径补偿	●	●	●	●	●	●	●	●	●	●	●
最大刀具数量	999	999	999	99	99	99	99	99	99	99	99
最大刀偏数量	999	999	999	99	99	99	99	99	99	99	99
刀具偏置	●	●	●	●	●	●	●	●	●	●	●

## 显 示

	GJ400	GJ110	GJ310	GJ330	GJ230	GJ210	GJ201M	GJ201T	GJ301M	GJ301T	GJ303
加工轨迹	●	●	●	●	●	●	●	●	●	●	●
工作状态	●	●	●	●	●	●	●	●	●	●	●
当前位置	●	●	●	●	●	●	●	●	●	●	●
执行程序	●	●	●	●	●	●	●	●	●	●	●
错误信息	●	●	●	●	●	●	●	●	●	●	●
轴运动误差	●	●	●	●	●	●	●	●	●	●	●
报警履历	●	●	●	●	●	●	●	●	●	●	●

## 轴 监 控

	GJ400	GJ110	GJ310	GJ330	GJ230	GJ210	GJ201M	GJ201T	GJ301M	GJ301T	GJ303
硬限位	●	●	●	●	●	●	●	●	●	●	●
软限位	●	●	●	●	●	●	●	●	●	●	●
轮廓	●	●	●	●	●	●	●	●	●	●	●
位置	●	●	●	●	●	●	●	●	●	●	●

# 数控系统参数对照表

## 补 偿

● 标配    ○ 选配    一无

	GJ400	GJ110	GJ310	GJ330	GJ230	GJ210	GJ201M	GJ201T	GJ301M	GJ301T	GJ303
螺距误差	●	●	●	●	●	●	●	●	●	●	●
反向间隙	●	●	●	●	●	●	●	●	●	●	●
垂度	●	●	●	●	○	○	○	—	○	—	—
热误差	●	—	—	—	—	—	—	—	—	—	—
象限误差	●	—	—	○	—	—	—	—	○	○	○

## 轴 功 能

	GJ400	GJ110	GJ310	GJ330	GJ230	GJ210	GJ201M	GJ201T	GJ301M	GJ301T	GJ303
进给倍率修调	0~150%	0~125%	0~125%	0~150%	0~125%	0~125%	0~125%	0~125%	0~150%	0~150%	0~150%
分进给	●	●	●	●	●	●	●	●	●	●	●
转进给	●	●	●	●	●	●	●	●	●	●	●
时间倒数进给率	●	●	●	●	●	●	●	●	●	●	●
JOG 倍率修调	0~100%	-100~100%	-100~100%	0~100%	-100~100%	-100~100%	-100~100%	-100~100%	0~100%	0~100%	0~100%
C 轴功能	●	●	●	●	●	●	●	●	●	●	●
最大加工速度 (m/分)	200	120	120	120	120	120	120	120	120	120	120
双轴同步功能	●	●	●	●	●	●	●	○	●	○	○
分度轴锁定控制	●	●	●	●	●	●	●	○	●	○	○
振荡轴控制	●	○	○	●	○	○	○	○	●	●	●

## 主轴功能

	GJ400	GJ110	GJ310	GJ330	GJ230	GJ210	GJ201M	GJ201T	GJ301M	GJ301T	GJ303
主轴倍率修调	50~120%	75~125%	75~125%	50~120%	75~125%	75~125%	75~125%	75~125%	50~120%	50~120%	50~120%
主轴定位	●	●	●	●	●	●	●	●	●	●	●
自动档位选择	●	●	●	●	●	●	●	●	●	●	●
主轴定向	●	●	●	●	●	●	●	●	●	●	●
主轴恒线速	●	●	●	—	—	—	—	●	—	●	●
螺纹加工	●	—	—	—	—	—	—	●	—	●	●
刚性攻丝	●	●	●	●	●	●	●	—	●	—	—

## 辅助功能

	GJ400	GJ110	GJ310	GJ330	GJ230	GJ210	GJ201M	GJ201T	GJ301M	GJ301T	GJ303
M 代码	●	●	●	●	●	●	●	●	●	●	●
S 代码	●	●	●	●	●	●	●	●	●	●	●
T 代码	●	●	●	●	●	●	●	●	●	●	●
单程序段多辅助功能	●	●	●	●	●	●	●	●	●	●	●

## 固定循环

● 标配    ○ 选配    一无

	GJ400	GJ110	GJ310	GJ330	GJ230	GJ210	GJ201M	GJ201T	GJ301M	GJ301T	GJ303
车削循环	●	●	●	●	—	—	—	●	—	●	●
钻削 / 铣削循环	●	●	●	●	●	●	●	—	●	—	—
镗孔固定循环	●	●	●	●	●	●	●	—	●	—	—

## PLC

● 标配    ○ 选配    一无

	GJ400	GJ110	GJ310	GJ330	GJ230	GJ210	GJ201M	GJ201T	GJ301M	GJ301T	GJ303
内置全功能 PLC	●	●	●	●	●	●	●	●	●	●	●
梯形图逻辑编程	●	●	●	●	●	●	●	●	●	●	●
Windows 编程工具	●	●	●	●	●	●	●	●	●	●	●
标准 I/O 点数	128/96	96/64	96/64	96/64	64/48	32/24	48/32	48/32	48/28	48/28	48/28
最大 I/O 点数	2048/2048	192/128	192/128	528/416	192/144	64/48	48/32	48/32	208/196	208/196	208/196

## 诊断功能

● 标配    ○ 选配    一无

	GJ400	GJ110	GJ310	GJ330	GJ230	GJ210	GJ201M	GJ201T	GJ301M	GJ301T	GJ303
PLC 运行状态	●	●	●	●	●	●	●	●	●	●	●
IO 实时监控	●	●	●	●	●	●	●	●	●	●	●
示波器监视	●	●	●	●	●	●	●	●	●	●	●

## 安全功能

	GJ400	GJ110	GJ310	GJ330	GJ230	GJ210	GJ201M	GJ201T	GJ301M	GJ301T	GJ303
PLC 轴限位	●	●	●	●	●	●	●	●	●	●	●
加工区域保护	●	●	●	●	●	●	●	●	●	●	●
编码器断线报警	●	●	●	●	●	●	●	●	●	●	●
总线通信报警	●	—	●	●	●	—	—	—	●	●	●
看门狗	●	●	●	●	●	●	●	●	●	●	●
动态超差报警	●	●	●	●	●	●	●	●	●	●	●
电源报警	●	●	●	—	●	●	●	●	—	—	—



## 配套应用



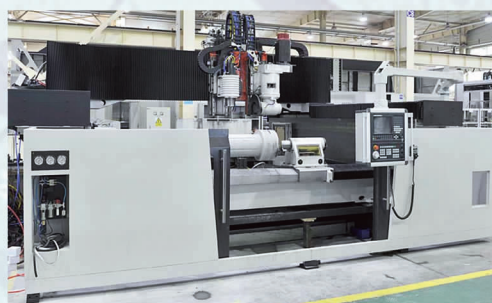
五轴高速加工中心



AB 摆头式五轴联动加工中心



五轴联动车铣复合加工中心



异形石材车铣复合加工中心



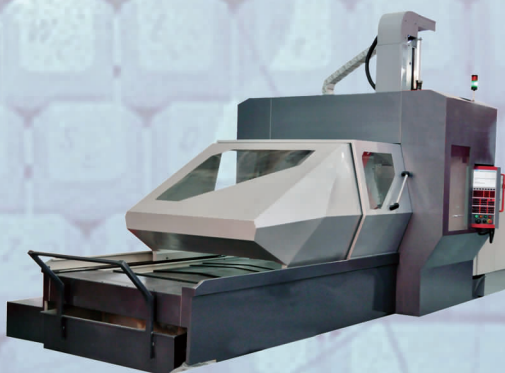
立式加工中心



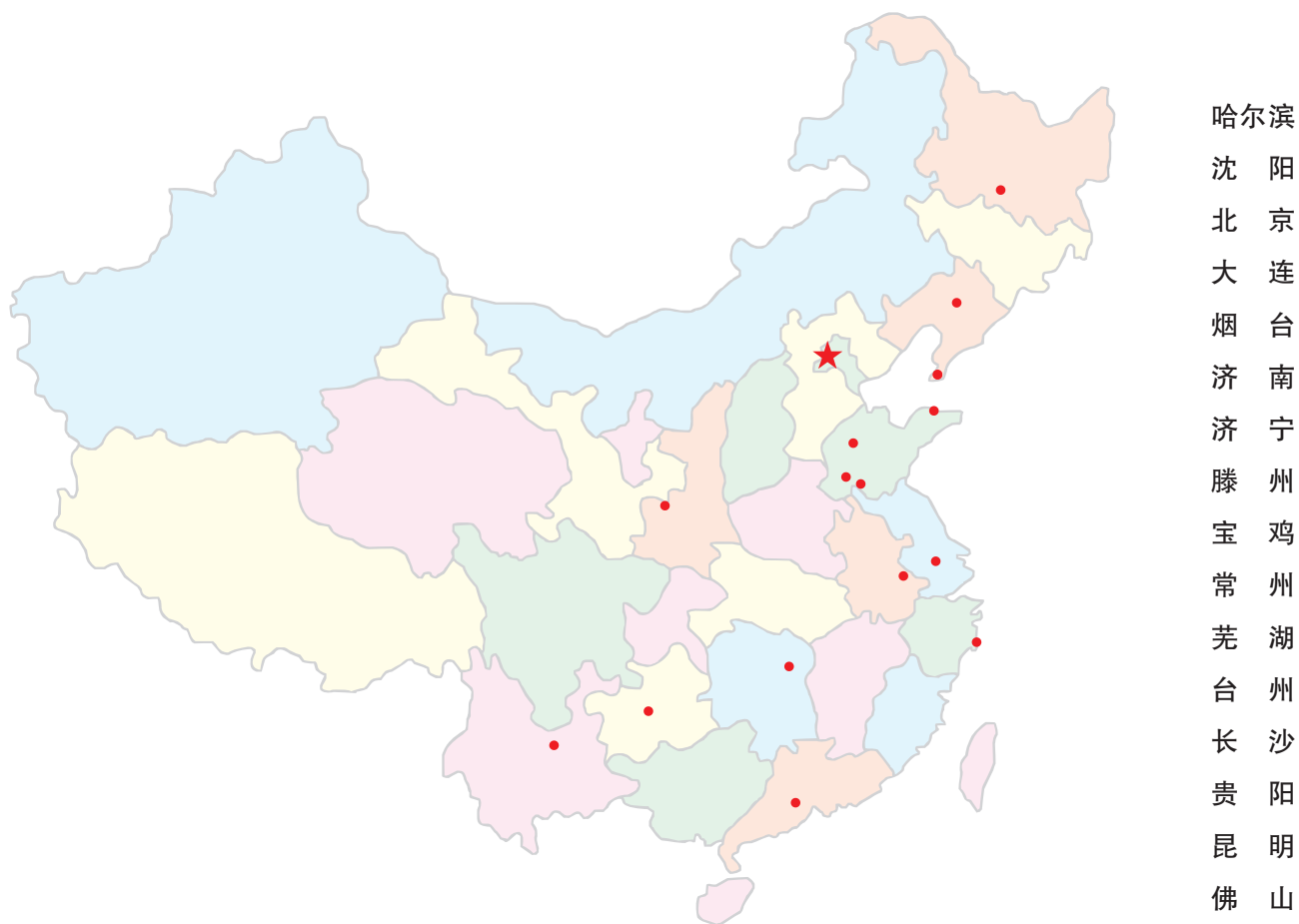
数控定梁龙门铣镗床



高速速控车床



AC 摆头式龙门五轴加工中心



- 全国 16 个服务网点
- 产品保修期为 1 年
- 2 小时内响应，常驻城市所在省份 24 小时内赶赴客户现场，其它省市 48 小时赶赴客户现场
- 长期保持充足的配件供应
- 为新客户派驻技术人员，可提供及时、有效的产品培训及服务
- 对于重点大客户，可在当地或附近设置常驻服务网点



高速 精密 高效 精益

沈阳高精数控技术有限公司  
高档数控国家工程研究中心  
地址：沈阳市东陵区南屏东路 16 号  
邮编：110168  
电话：(024) 24696000-8256 (技术支持)  
(024) 24696018 (销售)  
传真：(024) 24696016  
网址：<http://golding.sict.cas.cn>  
Email：[golding@sict.ac.cn](mailto:golding@sict.ac.cn)

---

Shenyang Golding NC Tech.Co.,Ltd.  
National Engineering Research Center for High-End CNC  
Add: No.16,Nanping East Road,Dongling District,Shenyang, PRC  
Postal Code: 110168  
Tel: (024) 24696000-8256 (Technical Support)  
(024) 24696018 (Sales)  
Fax: (024) 24696016  
Website: <http://golding.sict.cas.cn>  
Email: [golding@sict.ac.cn](mailto:golding@sict.ac.cn)